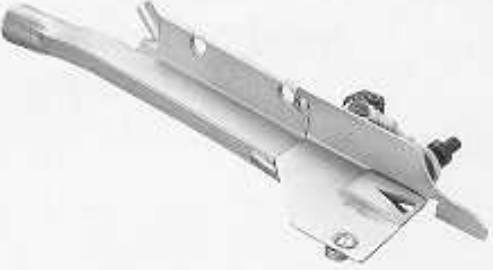


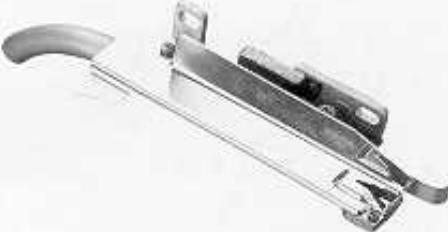
ASPIRA/TAGLIA CATENELLA

BROTHER


	BROTHER :N/V SERIES
	S43457-001 Piano
	ER110DS43457


	BROTHER :MA4-B661
	S24273-001(CV1) Verticale
	ER110DS24273

JUKI - KINGTEX


	JUKI : MO-2400/2500
	T 22 Piano
	ER110DT22

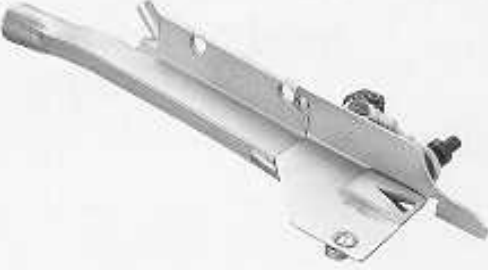
	JUKI : MO-2400, MO-2500, MO-3600
	KINGTEX : SH-600
	T 35 Piano per materiale medio
ER110DT35	


	JUKI : MO-3600/3700/6700
	T 41 Piano
	ER110DT41

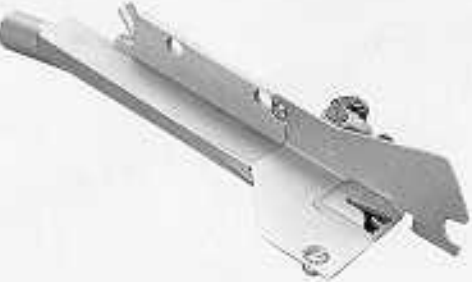
	JUKI : M0-3600/3700/6700 KINGTEX : SH-6003, SH-6004
	T 42 Verticale
	ER110DT42


PEGASUS - SIRUBA


	PEGASUS : E32 SIRUBA : 737, 747, 757
	301030 Piano
	ER110D301030

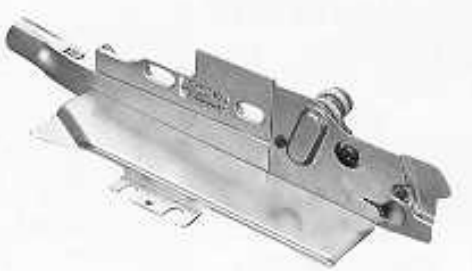
	PEGASUS : E32 SIRUBA : 757, 767
	301235 Piano per jeans
	ER110D301235

	PEGASUS : E32, E52 SIRUBA : 737, 747
	301148 Verticale
	ER110D301148

	PEGASUS : L32
	303753 Piano per materiale medio pesante
	ER110D303753

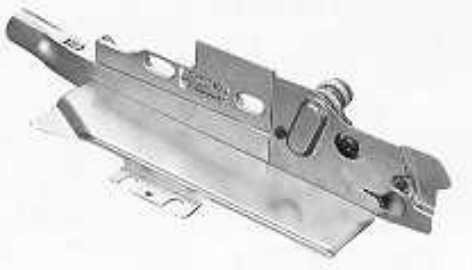
	PEGASUS : L32-86
	303754 Piano per materiale medio pesante
	ER110D303754

	PEGASUS : EX3200
	308020A-91 Piano
	ER110D308020

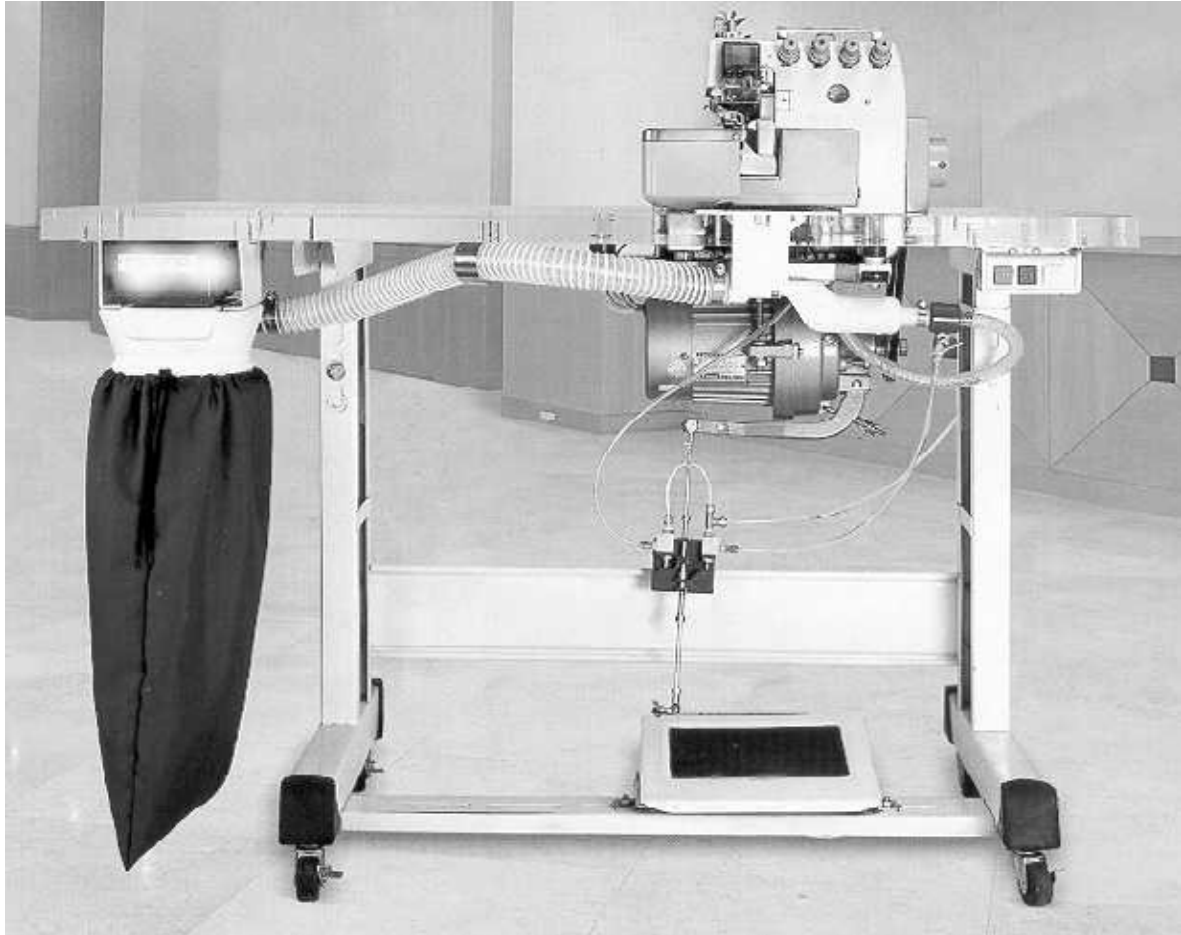
	PEGASUS : EX5200
	308046-91 Verticale
	ER110D308046

YAMATO

	YAMATO : AZ-8500, AZ-8600
	2109906-K1 Piano
	ER110D219906

	YAMATO : AZ-6000, AZ-6003 AZ-8000, AZ-8003
	2109917-K2 Verticale
	ER110D219917

DISPOSITIVO VENTURI ASPIRA CATENELLA E RITAGLI



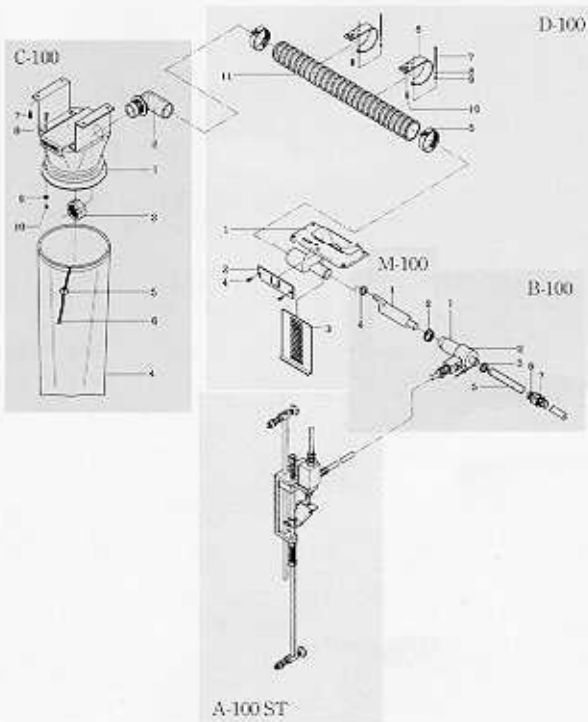
SCM-2

DISPOSITIVO SCM-2

Dispositivo per macchine tagliacuci per l'aspirazione della catenella e dei ritagli di cucitura.

Può essere applicato a qualsiasi marca e tipo di macchina tagliacuci.

Il kit di montaggio è completo di tutto l'occorrente per il montaggio.



ER110DSCM2

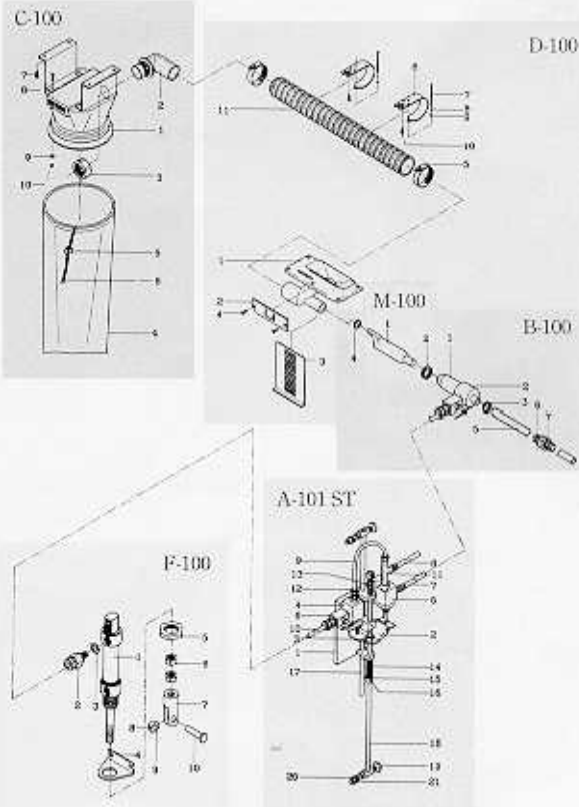
SCM-2F

DISPOSITIVO SCM-2F

Dispositivo per macchine tagliacuci per l'aspirazione della catenella, dei ritagli di cucitura e completo di pistone pneumatico per alzata piedino.

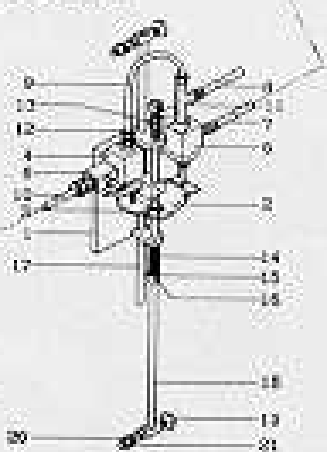
Può essere applicato a qualsiasi marca e tipo di macchina tagliacuci.
 Il kit di montaggio è completo di tutto l'occorrente per il montaggio.

ER110DSCM2F



RICAMBI

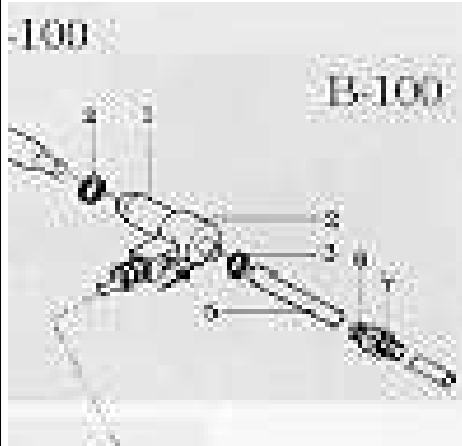
A-101 ST



ER110DA101ST

Valvola doppia A-101 ST

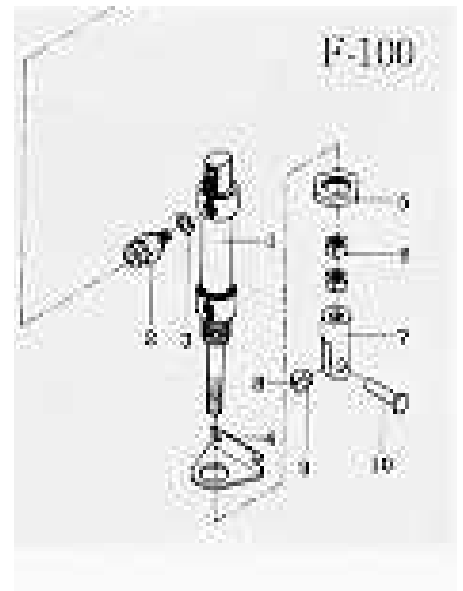
B-100



ER110DB100

Valvola Venturi B-100

F-100



ER110DF100

Alzapiedino pneumatico F-100